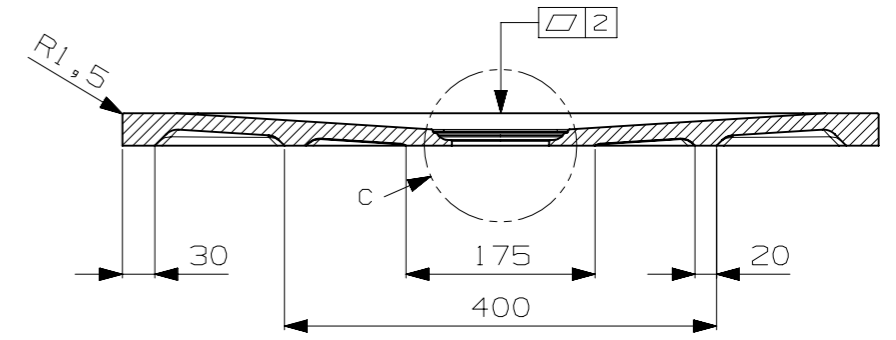
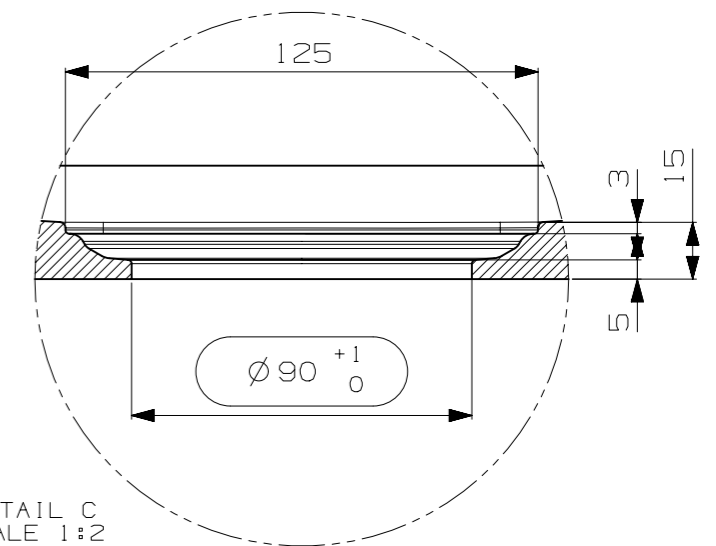
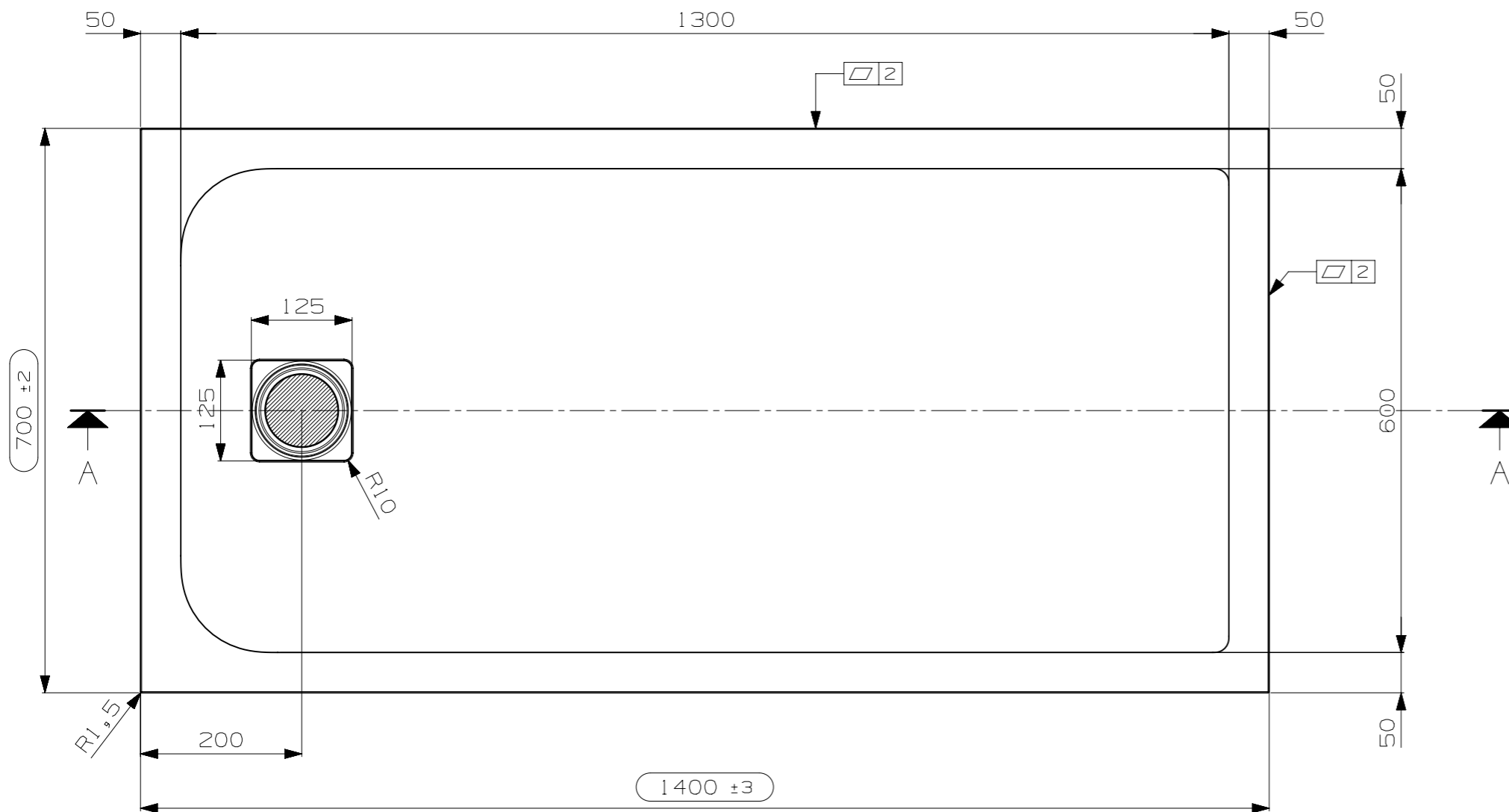


SECTION A-A  
SCALE 0.143:1.0



SECTION B-B  
SCALE 0.143:1.0



DETAIL C  
SCALE 1:2

N°	DATA/Date	FIRMA/drawn by	DESCRIZIONE REVISIONE/Revision description
1			

NOTE/Notes		N° STAMPO/Mould Number
.....		M07634A
.....		PROG. 14-295
VEDI SCHEDE ALLEGATE		PESO NETTO/Weight
.....		Kg. 33
.....		DATA REV.0/Date Rev.0
.....		19/05/2015
CLIENTE/Client	MODELLO/Model	EMESSO/Drawn by
NICOS INT.	ARDESIA	FABRIZIO D.
DENOMINAZIONE/Product Name		VERIFICATO/Checked by
PIATTO DOCCIA 140x70		A. MANIAGO
TUTTE LE QUOTE E TOLLERANZE INDICATE IN QUESTO DISEGNO SI RIFERISCONO A MISURAZIONI EFFETTUATE AD UNA TEMPERATURA DEL MANUFATTO DI 20°C +/-5°C.		PROIEZIONE/Projection
All the dimensions and the tolerances of this drawing are referred to mesurements taken with a temperature of the piece of 20°C +/-5°C.		

FINITURA : ARDESIA