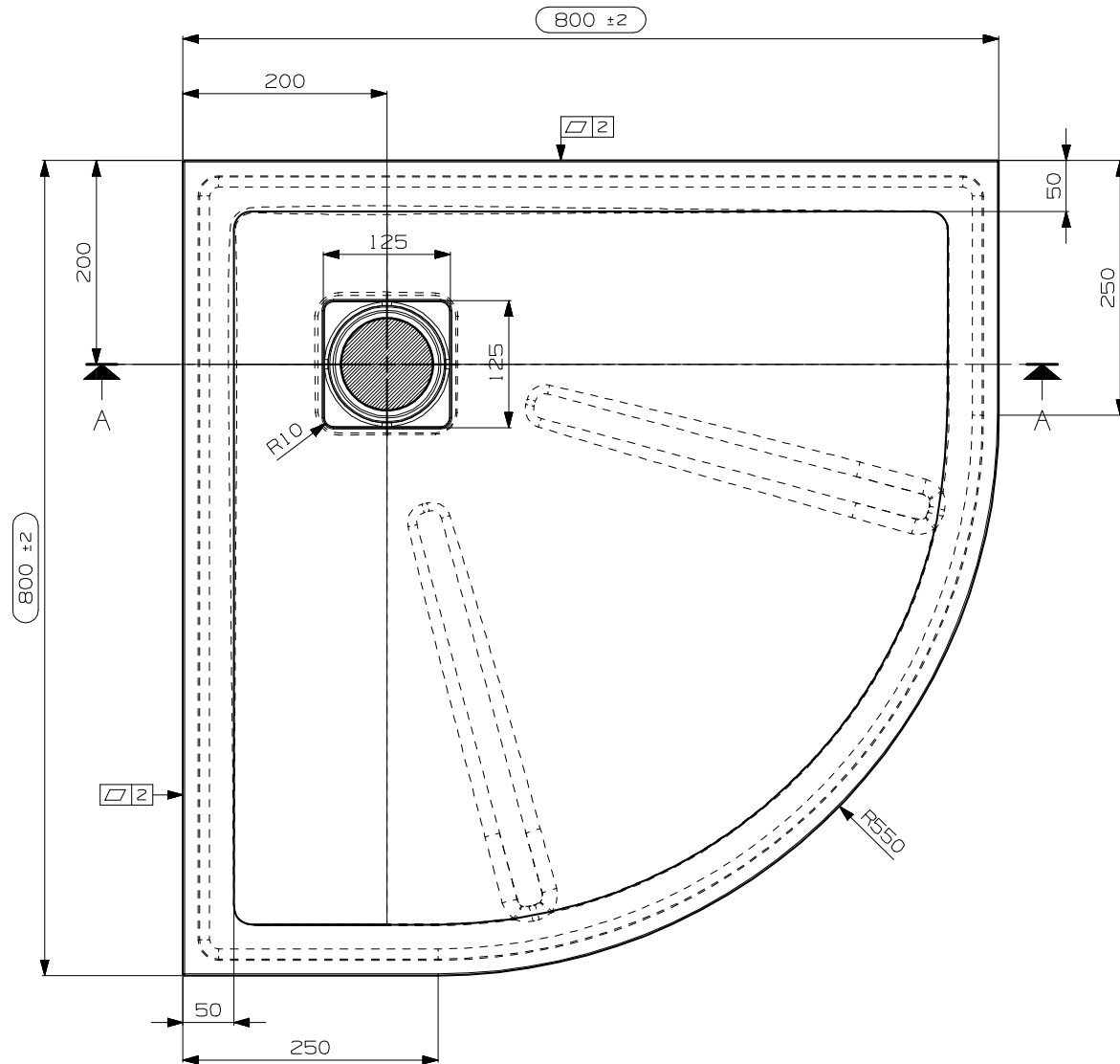
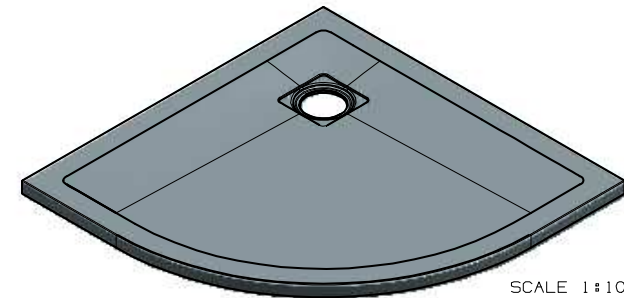


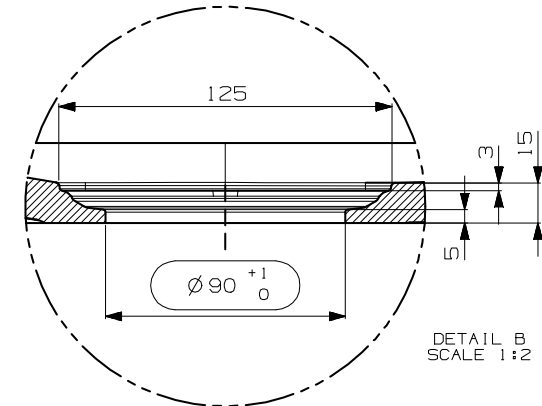
SECTION A-A
SCALE 1:5



SCALE 1:5



SCALE 1:10



DETAIL B
SCALE 1:2

FINITURA : ARDESIA

N° DATA/Date	FIRMA/drawn by	DESCRIZIONE REVISIONE/Revision description
1		

NOTE/Notes		N° STAMPO/Mould Number
.....		M07454A
.....		Prog. 14-03B
VEDI SCHEDE ALLEGATE		PESO NETTO/Weight
.....		18 Kg.
.....		DATA REV.0/Date Rev.0
.....		22/07/2014
CLIENTE/Client	MODELLO/Model	EMESSO/Drawn by
NICOS INT.	"ARDESIA"	S. SANTAROSSA
DENOMINAZIONE/Product Name		VERIFICATO/Checked by
PIATTO DOCCIA ANGOLARE 800X800		A. MANIAGO
TUTTE LE QUOTE E TOLLERANZE INDICATE IN QUESTO DISEGNO SI RIFERISCONO A MISURAZIONI EFFETTUATE AD UNA TEMPERATURA DEL MANUFATTO DI 20°C +/-5°C.		PROIEZIONE/Projection
All the dimensions and the tolerances of this drawing are referred to measurements taken with a temperature of the piece of 20°C +/-5°C.		