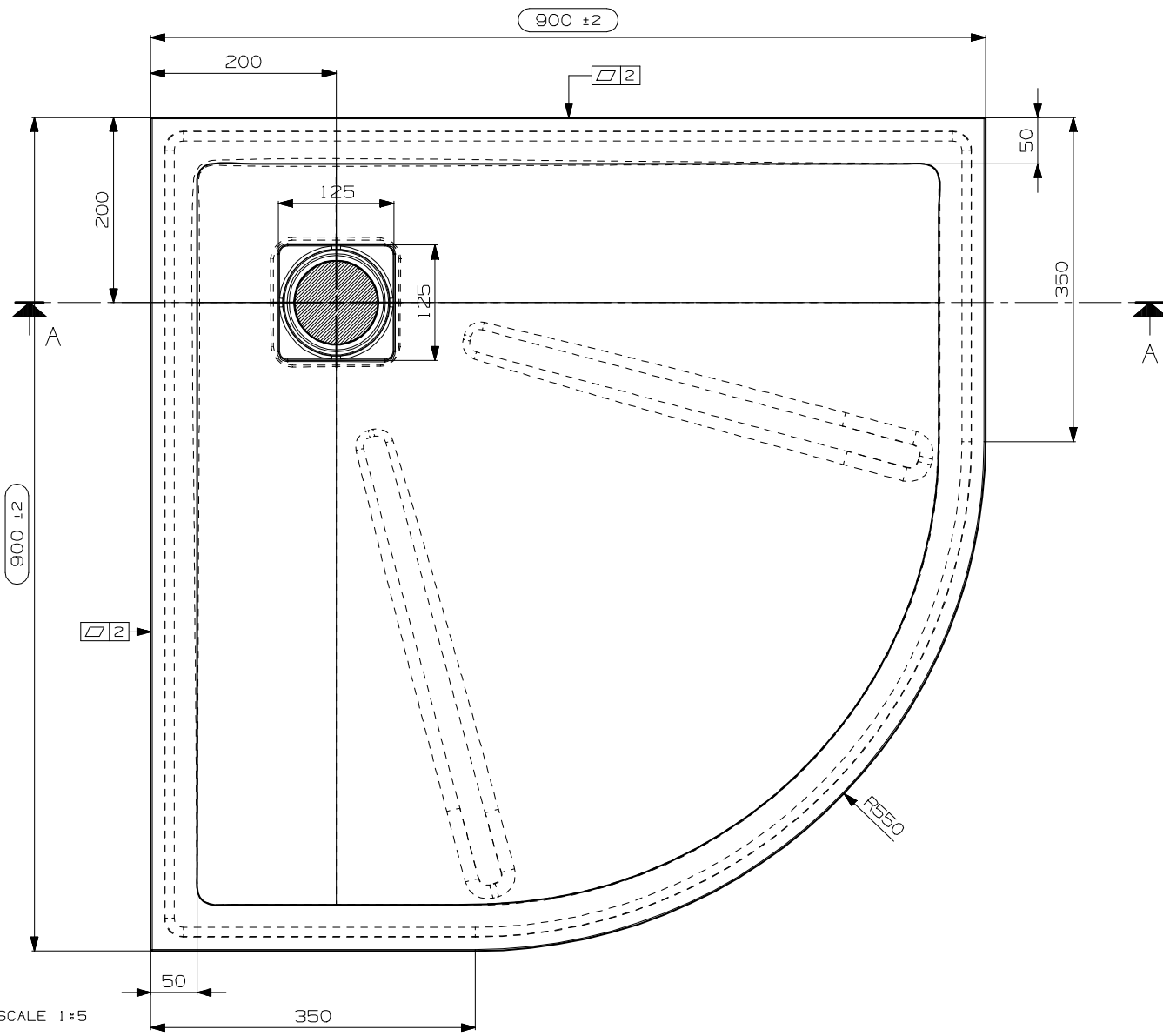
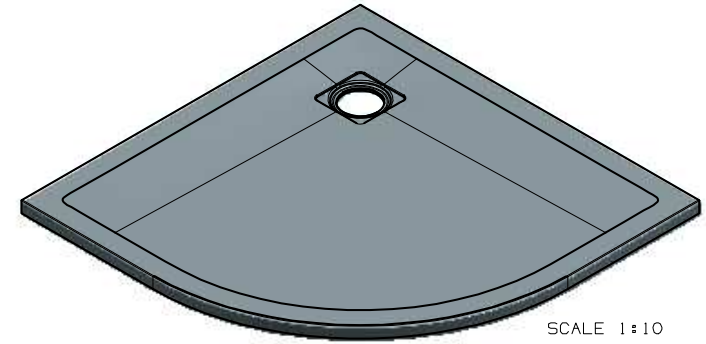


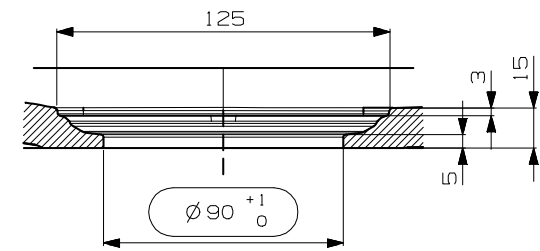
SECTION A-A
SCALE 1:5



SCALE 1:5



SCALE 1:10



DETAIL B
SCALE 1:2

FINITURA : ARDESIA

| N° DATA/Date | FIRMA/drawn by | DESCRIZIONE REVISIONE/Revision description |
|--------------|----------------|--|
| 1 | | |

| | | |
|---|---------------|------------------------|
| NOTE/Notes | | N° STAMPO/Mould Number |
| | | M07455A |
| VEDI SCHEDE ALLEGATE | | Prog. 14-039 |
| | | PESO NETTO/Weight |
| | | 23 Kg. |
| | | DATA REV.0/Date Rev.0 |
| | | 22/07/2014 |
| CLIENTE/Client | MODELLO/Model | EMESSO/Drawn by |
| NICOS INT. | "ARDESIA" | S.SANTAROSSA |
| DENOMINAZIONE/Product Name | | VERIFICATO/Checked by |
| PIATTO DOCCIA ANGOLARE 900X900 | | A.MANIAGO |
| TUTTE LE QUOTE E TOLLERANZE INDICATE IN QUESTO DISEGNO SI RIFERISCONO A MISURAZIONI EFFETTUATE AD UNA TEMPERATURA DEL MANUFATTO DI 20°C +/-5°C. | | PROIEZIONE/Projection |
| All the dimensions and the tolerances of this drawing are referred to measurements taken with a temperature of the piece of 20°C +/-5°C. | | |