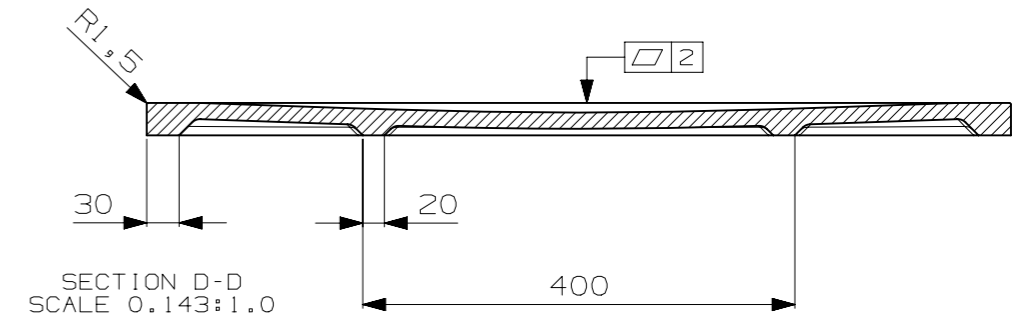
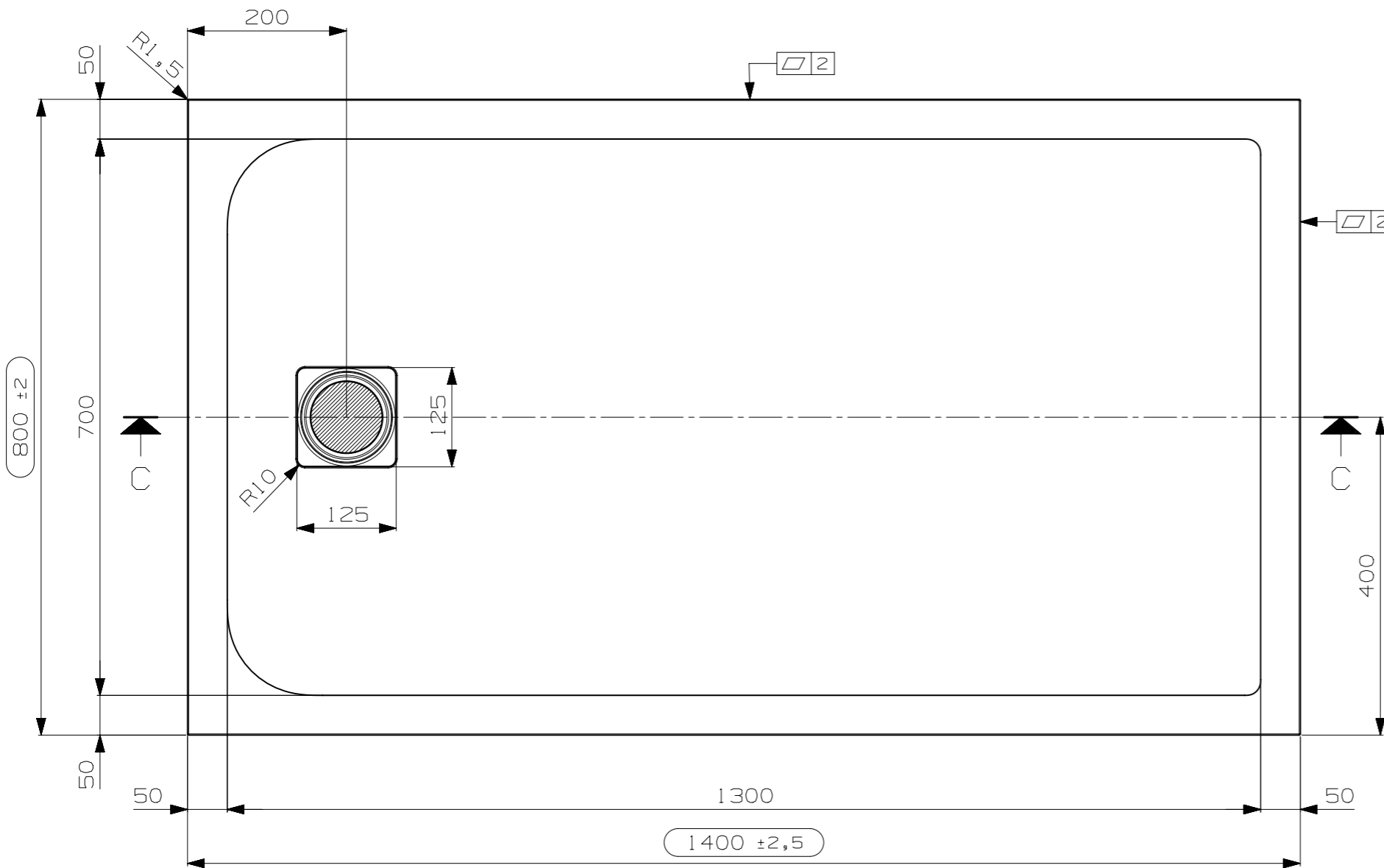


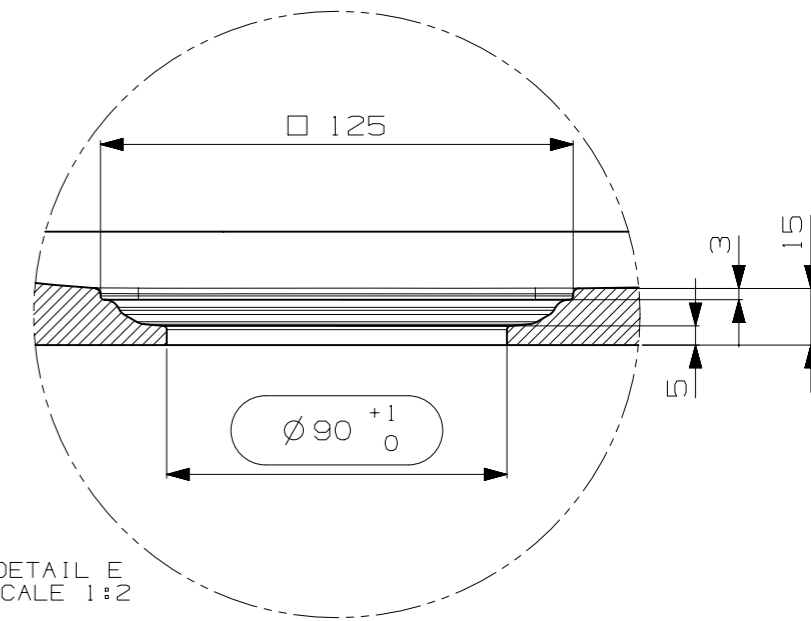
SECTION C-C
SCALE 0.143:1.0



SECTION D-D
SCALE 0.143:1.0



SCALE 0.143:1.0



DETAIL E
SCALE 1:2

N°	DATA/Date	FIRMA/drawn by	DESCRIZIONE REVISIONE/Revision description
1			

NOTE/Notes	N° STAMPO/Mould Number	
.....	M07641A	
.....	PROG. 14-297	
VEDI SCHEDE ALLEGATE	PESO NETTO/Weight	
.....	Kg. 38	
.....	DATA REV.0/Date Rev.0	
.....	10/06/2015	
CLIENTE/Client	MODELLO/Model	EMESSO/Drawn by
NICOS INT.	PIETRA	S. SANTAROSSA
DENOMINAZIONE/Product Name	VERIFICATO/Checked by	
PIATTO DOCCIA 140x80	A. MANIAGO	
TUTTE LE QUOTE E TOLLERANZE INDICATE IN QUESTO DISEGNO SI RIFERISCONO A MISURAZIONI EFFETTUATE AD UNA TEMPERATURA DEL MANUFATTO DI 20°C +/-5°C.	PROIEZIONE/Projection	
All the dimensions and the tolerances of this drawing are referred to mesurements taken with a temperature of the piece of 20°C +/-5°C.		

FINITURA:PIETRA