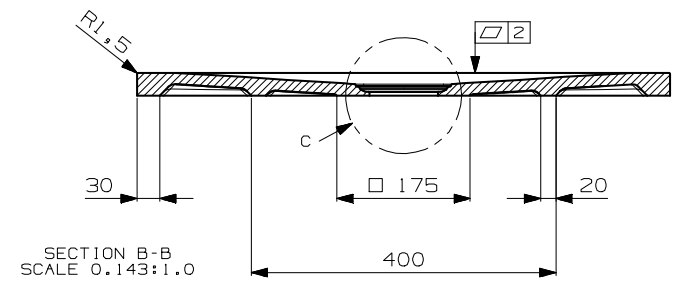
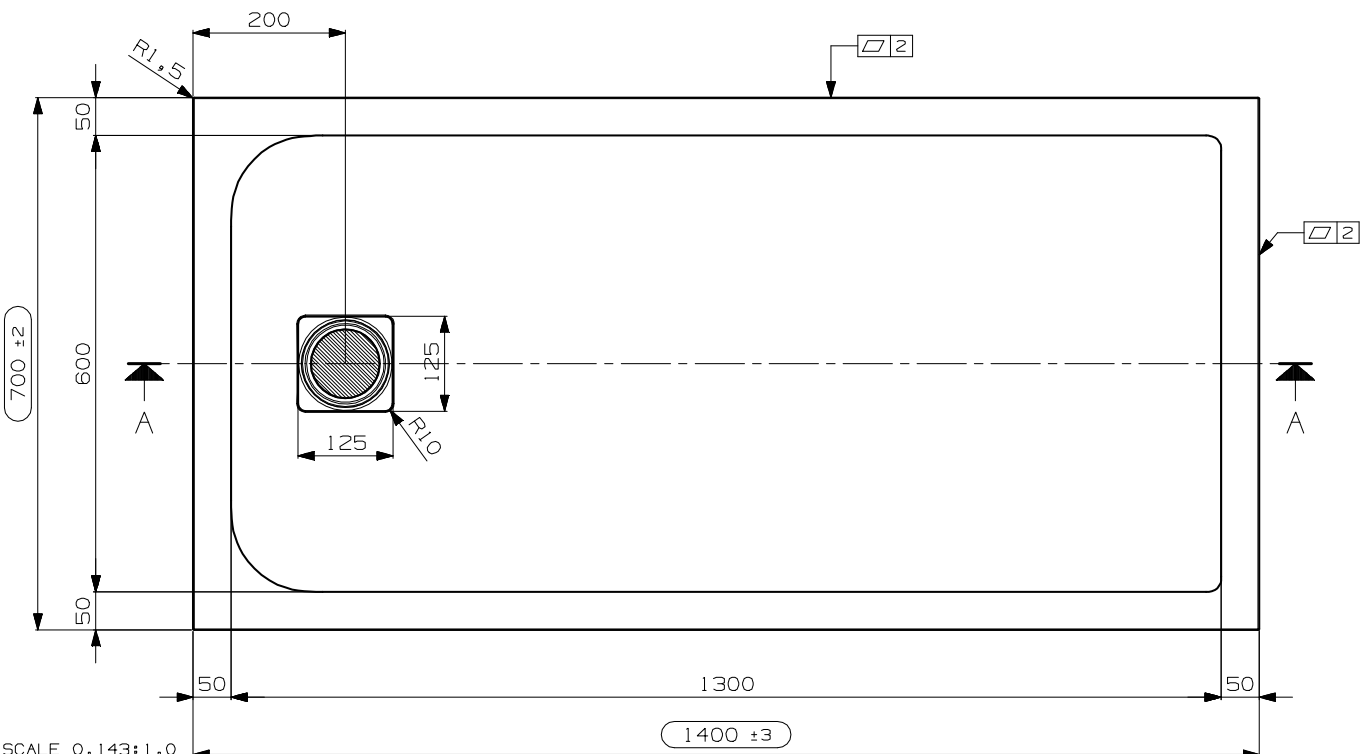


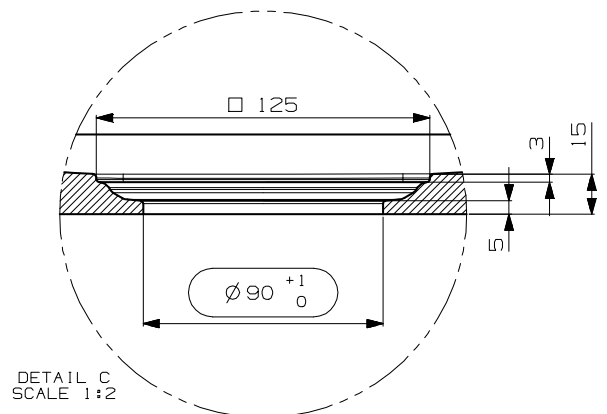
SECTION A-A
SCALE 0.143:1.0



SECTION B-B
SCALE 0.143:1.0



SCALE 0.143:1.0



DETAIL C
SCALE 1:2

FINITURA: PIETRA

N° DATA/Date	FIRMA/drawn by	DESCRIZIONE REVISIONE/Revision description
1		

NOTE/Notes	N° STAMPO/Mould Number
.....	M07746A
.....	PROG. 14-295
VEDI SCHEDE ALLEGATE	PESO NETTO/Weight
.....	Kg. 34
.....	DATA REV.0/Date Rev.0
.....	03/10/2015
CLIENTE/Client	MODELLO/Model
NICOS INT.	PIETRA
DENOMINAZIONE/Product Name	EMESSO/Drawn by
PIATTO DOCCIA 140x70	S. SANTAROSSA
	VERIFICATO/Checked by
	A. MANIAGO
TUTTE LE QUOTE E TOLLERANZE INDICATE IN QUESTO DISEGNO SI RIFERISCONO A MISURAZIONI EFFETTUATE AD UNA TEMPERATURA DEL MANUFATTO DI 20°C +/-5°C.	PROIEZIONE/Projection
All the dimensions and the tolerances of this drawing are referred to measurements taken with a temperature of the piece of 20°C +/-5°C.	